



This file was edited using the trial version of Nitro Pro 7
Buy now at www.nitropdf.com to remove this message

westerbergs



massagebadkar

westerbergs ocean 150 sq

Ett rektangulärt kar för det lilla badrummet.

1475x700 mm, minsta höjd: 645 mm. Kardjup: 480 mm,
baddjup: 410 mm. Vattenmängd: 196 liter.

Art.nr. 200 811 70 endast kar

Art.nr. 200 811 71 system Comfort

Art.nr. 200 811 72 system Superior

Art.nr. 200 811 73 system Executive

Tillval front:

Art.nr. 200 811 75 vit

Tillval gavel:

Art.nr. 200 811 79 vit

bra att veta

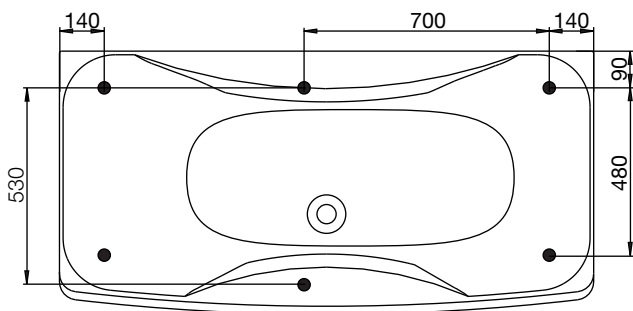
Karet är framställt i sanitetsakryl av högsta kvalitet och är förstärkt med glasfiberarmerad polyester. Detta ger ett kar med många fördelar. Det håller värmen bra och har en blank och slitstark yta som motverkar uppkomst av mikroorganismer.



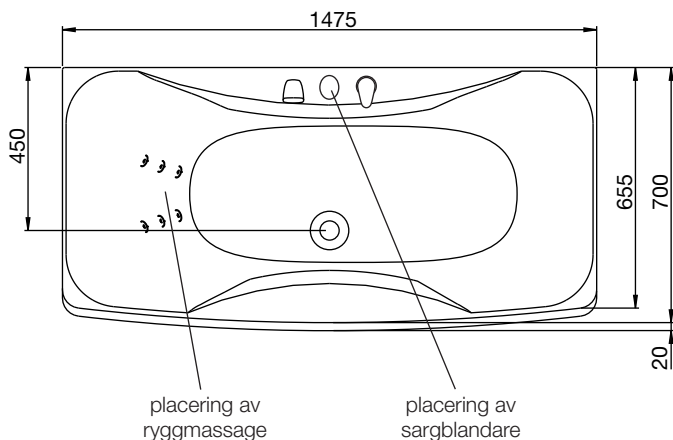
This file was edited using the trial version of Nitro Pro 7
Buy now at www.nitropdf.com to remove this message
massagebadkar

stödfotsplacering

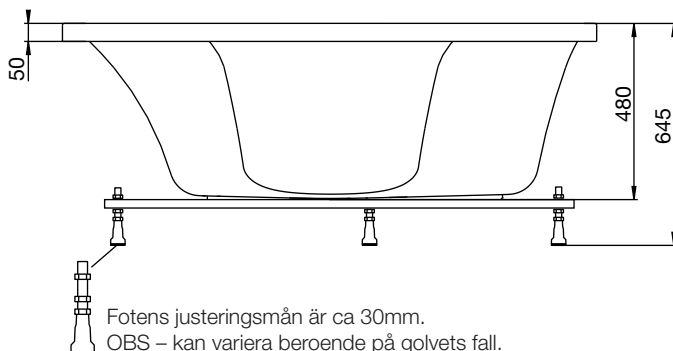
För att undvika att en stödfot hamnar mitt över golvbrunnen bör du kontrollera var karetets stödfötter och utlopp är placerade. Fötternas placering kan variera med ±50mm.



ytermått



höjdmått



westerbergs ocean 150 sq

material

Karet är framställt i sanitetsakryl av högsta kvalitet och är förstärkt med glasfiberarmerad polyester. Detta ger ett kar med många fördelar. Det håller värmen bra och har en blank och slitstark yta som motverkar uppkomst av mikroorganismer.

Sanitetsakrylen är mycket hållbar och lätt att rengöra. Om karet tappar glansen går det utmärkt att polera och sedan vaxa med vanligt bil- eller båtvas. Repor och småskador går lätt att slipa och polera bort eftersom akrylen är genomfärgad.

Karet har en förstärkt bottenplatta och elgalvaniserat benstativ för att förhindra rostangrepp. Justerbara fötter gör det lätt att passa in karet på de allra flesta golv. Karet levereras med komplett avloppssats.

vattenvolym

Volym 196 liter
(upp till överfyllnadsskydd)

front

Karet går att få med front och gavel.

blandare

På detta kar passar Round, Square, Ocean och Soft.

underhållsvärmare

Detta kar går att få med 1,5kW värmare. System Comfort och Superior kan även uppgraderas till 3,0kW värmare.

tänk på

Vid inbyggnad skall karet finnas på plats då avvikelser i mått kan förekomma. Westerbergs ansvarar inte för problem som uppstår på grund av att en inbyggnad gjorts innan karet levererats.

Rätt till ändringar i specifikationen förbehålles
2011-01-31